

TÖBBFUNKCIÓS ÖNÁLLÓ DIGITÁLIS
BELEPTETŐ BILLENTYŰZET



DK-9521(BL) és DK-9522(BL)
Telepítési és programozási kézikönyv

ELEKTROMOS ZÁRAKHOZ, ZÁRRENDSZEREKHEZ
és BIZTONSÁGI RENDSZEREKHEZ

www.riasztobolt.hu

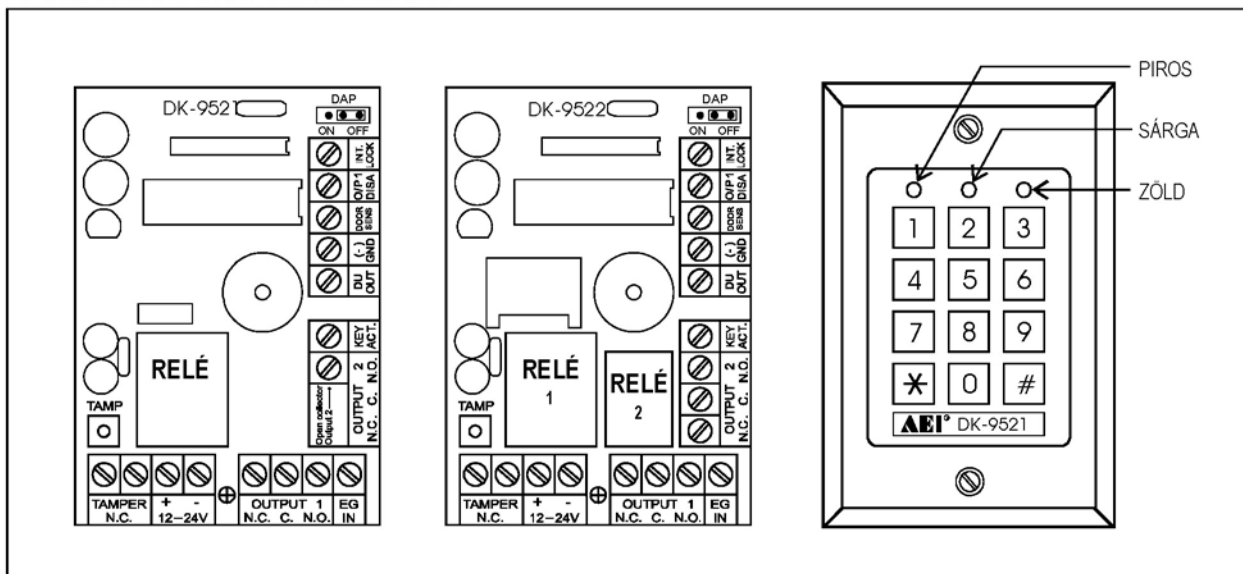
BEVEZETÉS

A DK-9521/DK-9522 univerzális, önálló digitális beléptető billentyűzet bizonyított megbízhatóságával és költséghatékonyságával ideális megoldást nyújt az otthoni és kereskedelmi felhasználásra. Önálló elektromos zár és beléptető rendszerekre tervezve 12..24V AC/DC tápfeszültséggel működik és virtuálisan kompatibilis minden elektromos zárszerkezettel. Emellett alkalmas biztonsági rendszerek, automata irányítók és szerkezetek vezérlésére. A DK-9521 egy relékimenettel rendelkezik, míg a DK-9522 kettővel. A 9521/9522(BL) típusoknál a gombok háttérvilágítása külön nem kapcsolható ki.

A DK-9521 és DK-9522 két szoftver alkalmazást tartalmaz; egyik egy felhasználó módhoz (egyszerű felhasználóknak), a másik több felhasználó módhoz (haladó felhasználóknak). A rendszer felkínál egy 4 jegyű kódot, 10.000 kombinációval, mindegyik kimenetre egyszerű felhasználóknak, és 100 felhasználói kódot az első kimenetre illetve 10 felhasználói kódot a második kimenetre, ami 4-8 jegyű, így biztosítva több mint 100 millió kombinációt haladó felhasználóknak. Üzemeltetési opciók között megtalálható az „Auto Code” (auto kód) és a „Manual Code” (kézi kód) mindkét felhasználói módban. A beprogramozott információ nem-felejtő memóriában van tárolva, amennyiben áramkimaradás történne.

| termék \ kimenet | kimenet 1 | kimenet 2 |
|------------------|-----------|-----------------------|
| DK-9521 | 5 A relé | NPN nyitott kollektor |
| DK-9522 | 5 A relé | 1 A relé |

BEKÖTÉSI CSATLAKOZÁSOK



- **N.C. TAMPER (SZABOTÁZSÉRZÉKELŐ)**

Normál esetben zárt érintkező (ha a billentyűzet a dobozban van). Nyitott, ha a billentyűzet külön van a doboztól, szükség esetén kösse a kapcsokat egy riasztórendszer 24 órás zónájához.

- **12-24V AC/DC (TÁPELLÁTÁS)**

Kapcsolja a 12-24V AC/DC tápforrásra. A táp (-) és GND (-) közös földelési pontjai a billentyűzetnek. Nem szükséges jumperelni a készüléket a teljes bemeneti feszültségtartományban. Csatlakoztasson egyenfeszültséget a jelzett (+) (-) kapcsokra, váltakozó feszültség esetén nincs polaritás.

- **OUTPUT 1 (KIMENET 1)**

Töltés nélküli 5A relé kapcsok, ajánlott ajtó nyitás vezérlésre. Kimenetei: (N.O.) normál nyitott és (N.C.) normál zárt. A relé programozható Start/Stop (váltakozó) módra vagy időzíthető 1...999 másodpercig.

- **EG IN (AJTÓNYITÓ GOMB)**

Normál nyitott (N.O.) terminál (-) földre kapcsolva, egy normál nyitott gomb segítségével aktiválhatja az 1 kimenetet ugyanannyi ideig mint a felhasználó kóddal. Kilépés gombot általában a helyiségen belül, ajtó mellett szokás elhelyezni. Hagyja nyitva, ha nem használja.

- **OUTPUT 2 (KIMENET 2)**
Egy kiegészítő kimenet amit a második felhasználói kód vezérel, ideális riasztórendszerek és automata kezelők irányítására. Programozható Start/Stop (váltakozó) módra vagy időzithető 1...999 másodpercig. A DK-9522-ben ez egy 1A-es normál nyitott N.O. és N.C. normál zárt relé kimenet. A DK-9521-ben pedig NPN nyitott kollektor tranzisztor kimenet max. 100mA /24V DC.
- **KEY ACT. (AKTÍV BILLENTYŰZET KIMENET)**
Egy NPN nyitott kollektor tranzisztor kimenet. Földelésre (-) kapcsol 10mp-ig minden gombnyomásnál. Használható világítás, CCTV kamera vagy hangjelzés bekapcsolására. A kimenet értéke: Ic max. 100mA, Vc max. 24VDC.
- **DU OUT (kényszerített kód kimenet)**
Egy NPN nyitott kollektor tranzisztor kimenet. Földelésre (-) kapcsol, ha beütik a „Kényszerített Kód”-ot. Használható egy riasztás kiváltására vagy hangjelzés bekapcsolására a biztonsági ór számára. Ic max: 100mA, Vc max 24VDC.
- **DOOR SENS (ajtó pozíció szenzor bemenet)**
Normál zárt (N.C.) bemenet földelésre (-) kapcsolva. Egy normál zárt mágneses ajtókapcsoló segítségével a rendszer figyeli az ajtó pozícióját és a következő funkciókat biztosítja. Kapcsolja a földelésre (-), ha nem használja.
1) Ajtó automatikus újra-zárás
A rendszer azonnal újra-zárja az ajtót egy érvényes belépés után (nem várja meg a beprogramozott időt a kimenet 1-en) megakadályozva így a nemkívánt besurranókat.
2) Erőszakos ajtónyitás riasztás
A billentyűzet riaszt amennyiben az ajtót erőszakkal (érvényes kód vagy ajtónyitó gomb megnyomása nélkül) nyitották ki, a riasztás 60mp-ig tart, leállítani 1. felhasználó kóddal vagy valamelyik 1. csoportba tartozó felhasználói kóddal lehet. A funkció elérhető a 80. programozási opcióban.
3) Nyitva hagyott ajtó
Arra az esetre ha egy ajtót nyitva tartanak a megengedettnél hosszabb ideig. A billentyűzet riaszt, ha az előre beállítottnál hosszabb ideig tartanak nyitva egy ajtót, mindaddig amíg újra be nem zárják. Beprogramozható 1...999mp-ig a 9. programozási opcióban.
4) Zárrendszer vezérlés
Földelésre (-) kapcsol, amíg egy ajtó nyitva van és jelzést küld a rendszerben lévő más billentyűzetekhez letiltva azokat.
- **O/P 1 DISA (KIMENET 1 LETILTÁS)**
Normál nyitott (N.O.) terminál földelésre kapcsolva. Sem az 1. felhasználói kód sem ajtónyitó gomb nem kapcsolhatja az 1. kimenetet amíg a terminál földre (-) van kapcsolva. Zárrendszerek összekapcsolására van előkészítve.
- **INT. LOCK (ZÁRRENDSZER VEZÉRLŐ KIMENET)**
NPN nyitott kollektor tranzisztor kimenet. Normális esetben kikapcsolt és azonnal földelésre (-) kapcsol, az első 5 másodpercben amint érvényes kód lett beütve az 1. kimenet vezérlésére, aztán megpróbál földelésre kapcsolni mindaddig amíg az ajtó pozíció szenzor nyitva van ajtónyitásnak köszönhetően. Használhatja ezt a kimenetet másik billentyűzet vezérlésére vagy zárrendszerben annak megelőzésére, hogy két ajtó nyíljon egyszerre. Zárrendszer egy kétajtós rendszer ami csak 1 ajtót enged kinyitni a működés ideje alatt. A második ajtó mindaddig nem nyílik, amíg az első újra be nem csukódott.

A LED KIJELZŐK

- **PIROS**
Világít, ha a 2. kimenet aktív.
- **SÁRGA**
Státuszjelző. Jelzése szinkronban van a beépített csipogó nyugtázó hangjelzéseivel.
- **ZÖLD**
Világít, ha az 1. kimenet aktív.

NYUGTÁZÓ HANGJELZÉSEK ÉS LED JELZÉSEK

A beépített csipogó és sárga LED a következő műveletekre ad (hang)jelzéseket.

| STÁTUSZ | HANG* | LED JELZÉS |
|-----------------------------|---------------------------------|------------------------------|
| 1. programozási módban | ... | világít |
| 2. sikeres billentyű leütés | 1 csipogás | 1 villogás |
| 3. sikeres kód bevitel | 2 csipogás | 2 villogás |
| 4. sikertelen kód bevitel | 5 csipogás | 5 villogás |
| 5. DAP jumper rövidre zárva | folyamatos csipogás | folyamatos villogás |
| 6. készenlétben | ... | 2 másodpercenként 1 villogás |
| 7. kimeneti relé aktív | 1 másodperces hosszú csipogás** | ... |

* Minden nyugtázó hang ki- és bekapcsolható a 83. programozási opcióban.

** Az aktivált kimenet csipogás ki- és bekapcsolható a 82. programozási opcióban.

A DAP (Direct Access to Programming) jumper, DIREKT HOZZÁFÉRÉS PROGRAMOZÁSHOZ

Ha elfelejti a „Mester Kód”-ot, zárja rövidre a DAP jumpert, így rögtön programozási módba juthat. Tegye a következőket:

1. áramtalanítsa a készüléket
2. zárja rövidre a DAP jumpert
3. helyezze újra áram alá a készüléket (megszólal a hangjelzés)
4. szüntesse meg a DAP rövidzárt (hangjelzés megszűnik)
5. a billentyűzet most programozási módban van
6. először adjon meg egy 4 jegyű „Mester kód”-ot a 0. opcióban
7. programozza újra a készüléket

GYÁRI BEÁLLÍTÁSÚ MESTER KÓD

A könnyebb programozás érdekében a gyártó beállított egy 0000 értékű Mester kódot. A biztonság érdekében programozzon be egy saját Mester kódot használat előtt.

PROGRAMOZÁSI OPCÍÓK

A) Használja a gyári Mester kódot programozásba belépéshez. (első indítás után)

| kód megadása | jóváhagyás | megjegyzések |
|--------------|------------|--|
| 0000 | * | rendszer programozási módban a gyári Mester kóddal |

B) Állítsa be a rendszert egy vagy több felhasználó módba és frissítse a rendszert

| felhasználó mód opciók | jóváhagyás | megjegyzések |
|------------------------|------------|---|
| 8900 | # | minden korábbi adatot töröl és beállítja egy felhasználó módba |
| 8901 | # | minden korábbi adatot töröl és beállítja több felhasználó módba |

C) A Mester kód és Felhasználó kódok felvétele

i) Mester kód és Felhasználói kódok beállítása egy felhasználó módban (számjegyek ismétlődhetnek)

| opciók | kód megadása | jóváhagyás | megjegyzések |
|--------|--------------|------------|--|
| 0 | 4 számjegy | # | Személyes Mester kód és „Super User” kód |
| 1 | 4 számjegy | # | 1. felhasználói kód az 1. kimenetre kényszerített kód funkcióval |
| 2 | 4 számjegy | # | 2. felhasználói kód a 2. kimenetre |

ii) Mester kód és Felhasználói kódok beállítása több felhasználó módban (számjegyek ismétlődhetnek)

| opciók | felhasználó számok száma | kód megadása | jóváhagyás | megjegyzések |
|--------|--------------------------|--------------|------------|---|
| 0 | | 4-8számjegy | # | Személyes Mester kód és „Super User” kód |
| 1 | 00 – 99 | 4-8számjegy | # | 100 felhasználói kód az 1. csoportba az 1. kimenetre kényszerített kód funkcióval |
| 2 | 0 – 9 | 4-8számjegy | # | 10 felhasználói kód a 2. csoportba a 2. kimenetre |

D) Kimeneti módok konfigurálása

| opciók | időtartam kód | jóváhagyás | megjegyzések |
|--------|---------------|------------|--|
| 40 | 1 – 999 | # | 1. kimenet pillanat módban 1 - 999mp |
| 41 | 1 – 999 | # | 1. kimenet Start/Stop módban (váltakozó) |
| 42 | 1 – 999 | # | 1. kimenet Start/Stop módban (váltakozó) gyorsított kóddal |
| 50 | 1 – 999 | # | 2. kimenet pillanat módban 1 - 999mp |
| 51 | 1 – 999 | # | 2. kimenet Start/Stop módban (váltakozó) |
| 52 | 1 – 999 | # | 2. kimenet Start/Stop módban (váltakozó) gyorsított kóddal |

E) Személyes biztonság

| opciók | hiba kód megadás száma | jóváhagyás | megjegyzések |
|--------|------------------------|------------|--|
| 70 | | # | 10 sikertelen próbálkozás után a készülék letilt 30mp-ig |
| 71 | | # | 10 sikertelen próbálkozás után kapcsol a kényszerített kód kimenet |
| 72 | 5-10 | # | választható 5-10 egymásutáni sikertelen próbálkozás után a készülék letilt 15 percig. Ez csak a Mester Kóddal oldható fel. |
| 76 | 00 | # | A fenti beállítások törlése |

F) Erőszakos ajtónyitás riasztás

| opciók | funkció kód | jóváhagyás | megjegyzések |
|--------|-------------|------------|---|
| 80 | 1 | # | erőszakos ajtónyitás riasztás engedélyezése |
| 80 | 0 | # | erőszakos ajtónyitás riasztás letiltása |

G) Aktív kimenet jelzés

| opciók | funkció kód | jóváhagyás | megjegyzések |
|--------|-------------|------------|--|
| 81 | 1 | # | 1mp hosszú értesítési hangjelzés az ajtón kívül állónak arról, hogy az ajtót kinyitották (felhasználói kóddal vagy kilépő gombbal) |
| 81 | 0 | # | értesítési jelzés letiltása, helyette 2 rövid csipogás sikeres felhasználói kód beütése esetén |

H) Felhasználói kód megadásának módja (automata vagy kézi)

| opciók | funkció kód | jóváhagyás | megjegyzések |
|--------|-------------|------------|--|
| 82 | 1 | # | automata belépési mód kiválasztva. A belépési kód után NEM kell „#”-et nyomni. Ebben a módban a Felhasználói kódok és a Mester kód ugyanannyi számjegyből állhat (4-8 számjegy) |
| 82 | 0 | # | kézi belépési mód kiválasztva. A belépési kód után „#”-et kell nyomni. A Felhasználói kódok (4-8 számjegy) és a Mester kód nem kell ugyanannyi számjegyből álljon. |

I) Nyugtázó hangjelzések (gombnyomást nyugtázó hangok)

| opciók | funkció kód | jóváhagyás | megjegyzések |
|--------|-------------|------------|-------------------------------------|
| 83 | 1 | # | nyugtázó hangjelzések engedélyezése |
| 83 | 0 | # | nyugtázó hangjelzések letiltása |

J) Riasztás beállítása kitámasztott ajtó esetében

| opciók | funkció kód | jóváhagyás | megjegyzések |
|--------|-------------|------------|---|
| 9 | 0 | # | nincs riasztás |
| 9 | 1 - 999 | # | kitámasztott ajtó esetében a beállított idő után riaszt |

K) Kilépés programozási módból

| jóváhagyás | megjegyzés |
|------------|--|
| * | billentyűzet kilép programozási módból és visszatér normál működésre |

EGY FELHASZNÁLÓ MÓD VAGY TÖBB FELHASZNÁLÓ MÓD KIVÁLASZTÁSA

A billentyűzet 2 szoftverrel van szerelve (egy felhasználó mód és több felhasználó mód). Gyárilag a készülék 0000 Mester kóddal és egy felhasználó módra van beállítva. Amennyiben több felhasználó módban szeretné használni, a 8901 parancskóddal beállíthatja be ezt az opciót.

Egy felhasználó mód (8900 parancskód)

Az egy felhasználó mód egyszerű felhasználásra való, ahol egy felhasználói kód működtet minden kimenetet. Ez a kód 4 jegyű számkód lehet (10.000 kód kombinációval). A felhasználói kódokat az 1. és 2. opcióban programozhatja be. Ez a mód alapértelmezésben automata belépési módot használ, azaz nem kell a kód után „#” gombot nyomni. A felhasználó beüti a 4 jegyű kódot és a relé működésbe lép a megadott ideig.

Több felhasználó mód (8901 parancskód)

Ez a mód megenged 100 különböző felhasználói kódot az 1. kimenetre és 10 különböző felhasználói kódot a 2. kimentere. Ezen felhasználói kódok lehetnek 4-8 jegyűek, (több mint 100 millió kombináció). Ebben a módban alapértelmezett a kézi belépési mód, azaz kell „#” gombot nyomni a kód után; de ezt megváltoztathatja a 82. opcióban. Amennyiben automata belépési módot állított be, a Mester kód és a Felhasználó kódok ugyanannyi számjegyből kell álljanak.

Alapbeállított értékek

| alapértékek | megjegyzések |
|-------------|---|
| 401 | 1. kimenet 1mp pillanat módban |
| 501 | 2. kimenet 1mp pillanat módban |
| 70 | 10 sikertelen kódmegadás után a készülék letilt 30mp-re. |
| 800 | erőszakos ajtónyitás riasztás letiltva |
| 811 | relé működést jelző hang bekapcsolva |
| 820 | felhasználói kód kézi belépéssel (több felhasználó módban) |
| 821 | felhasználói kód automata belépéssel (egy felhasználó módban) |
| 831 | nyugtázó hangjelzés bekapcsolva |
| 90 | kítámasztott ajtó riasztás letiltva |

Kód beütés korlátozások több felhasználó módban, Kényszerített kód következtében

A rendszer felkínál egy funkciót kényszerített kód esetére, 1. felhasználói kód (egy felhasználó) vagy 1. felhasználói csoport (több felhasználó) részére. A kényszerített kód rendszerbeállítása szerint a felhasználói kód első számjegye +2; kód átfedések elkerülése végett, a rendszer nem enged beprogramozni olyan kódot aminek első számjegye a már rögzített felhasználói kód első számjegye +2 vagy -2.

RENDSZER EGY FELHASZNÁLÓ MÓDBA ÁLLÍTÁSA

A rendszert beállíthatja egy felhasználó módba a 8900 parancskóddal, de előtte győződjön meg róla, hogy a Mester kód négy számjegyű legyen.

MESTER KÓD + * + 8900 + #: 2-3 mp múlva csipogás jelzi az elfogadást.

RENDSZER TÖBB FELHASZNÁLÓ MÓDBA ÁLLÍTÁSA

A rendszert beállíthatja egy felhasználó módba a 8901 parancskóddal.

MESTER KÓD + * + 8901 + #: 2-3 mp múlva csipogás jelzi az elfogadást.

A két felhasználói mód közötti váltás a készülék alapállapotba történő helyezését eredményezi, minden beállítás törölődik, kivéve a Mester kódot.

FONTOS TUDNIVALÓK:

1. Győződjön meg róla, hogy minden felhasználói és mester kód 4 számjegyű egy felhasználó módban.
2. Mielőtt több felhasználó módból egy felhasználó módba állítaná a készüléket adjon meg új Mester kódot, még akkor is ha az 4 számjegyű volt.
3. A rendszer 2-3mp után újraindul az új felhasználó mód beállítással, ez idő alatt ne nyomjon meg semmilyen billentyűt a készüléken.

BILLENTYŰZET PROGRAMOZÁSA ÉS HASZNÁLATA

A) PROGRAMOZÁSI LÉPÉSEK

a) A programozás egésze a billentyűzet előlapján történik. A billentyűzetet a helyszínen programozza. A beprogramozott információ nem-felejtő memóriában van eltárolva.

b) Programozásba belépés:

MESTER KÓD + *

c) Programozza sorba a kívánt opciókat, megismételheti egy opció programozását abban az esetben ha előzőleg elrontotta.

| | | |
|---------|-------|----|
| opció 1 | érték | # |
| | | .. |
| opció n | érték | # |

e) Lépjen ki a programozási módból a * gombbal

B) EGY FELHASZNÁLÓ MÓD MŰVELETEK (példa)

1) Elvárások

- a) egy felhasználó mód működés megadása
- b) adjon meg új Mester kódot a gyári 0000 helyett pl: 3289
- c) állítsa be az 1. felhasználói kódot: 8321-re
- d) állítsa be az 2. felhasználói kódot: 6854-re
- e) állítsa be az 1. kimenetet pillanat módba (1mp)
- f) állítsa be a 2. kimenetet Start/Stop módba
- g) állítsa be a készüléket, hogy 10 sikertelen kódmegadás esetében tiltson le 15 percig.

2) Programozás (a fenti feltételeknek)

- 0000 * – belépés programozási módba a gyári Mester kóddal
8900 # – rendszer beállítása egy felhasználó módba
0 3289 # – 3289 személyes Mester és „Super User” kód beállítása
1 8321 # – 8321 1. felhasználói kód beállítása az 1. kimenetre kényszerített kód funkcióval
2 6854 # – 6854 2. felhasználói kód beállítása a 2. kimenetre
40 1 # – 1. kimenet beállítása pillanat módba (1mp)
51 # – 2. kimenet beállítása Start/Stop módba
72 10 # – beállítja a készüléket a 10 sikertelen kódbeütést követő 15 perces letiltásra
* – kilépés programozási módból, minden adat mentve.

3) Billentyűzet műveletek (a fenti és alapbeállított adatok figyelembevételével)

- a) egy kimenet vezérléséhez üsse be a kódját. # nem szükséges
8321 – 1. kimenet aktív 1mp-ig
6854 – 2. kimenet nyit vagy zár
- b) A személyes Mester kód, egyben „Super User” kód is, vezérli a kimeneteket. Ez lehetővé teszi egy kód használatát több billentyűzettel, ha azoknak ugyanaz a Mester kódjuk de más a felhasználó kódjuk. Üsse be a személyes Mester kódját, majd nyomja meg a # gombot és a kívánt kimenet számát.
3289 # 1 – 1. kimenet aktív 1mp-ig
3289 # 2 – 2. kimenet nyit vagy zár
- c) A kényszerített kód funkciót nem kell külön beállítani, a készülék automatikusan kiszámolja a felhasználó kódjának első számjegyből, úgy hogy hozzá ad kettőt.
pl: felh. kód: 1234 akkor a kényszerített kód száma: 3234 lesz vagy
felh. kód: 8321 akkor a kényszerített kód száma: 0321 lesz.

A kényszerített kód funkció aktiválásához írja be a funkcióhoz tartozó kódot

0321 – a kényszerített kód kimenet működésbe lép (földrepre kapcsol) és az 1. kimenet aktiválódik 1mp-re.

- d) A gyorsított kód a felhasználó kódjának első két számjegye. Ha az 1. kimenet a 42. opcióban Start/Stop és gyorsított kód funkciókra van beállítva, lehetséges az 1. kimenetet a kód első két számjegyével aktiválni (nyitás). Az 1. kimenet letiltása (zárás), továbbra is négy számjegyű kódot igényel.
példa: 1. kimenet Start/Stop és gyorsított kód funkciókra beállítva (42. opció). teljes kód: 8321; gyorskód: 83

83 # – 1. kimenet nyit

8321 # – 1. kimenet zár

- e) Többszöri hibás kód megadása után a készülék letilt 15 percre. 15 perc után visszatér normál működésbe vagy közben alapállapotba lehet hozni a Mester kód segítségével.
3289 # – feloldja a letiltást és alapállapotba hozza a készüléket.

C) TÖBB FELHASZNÁLÓ MÓD MŰVELETEK (példa)

1) Elvárások:

- a) Több felhasználó mód működés
- b) gyári 0000 Mester kód 3289 személyes Mester kódra cserélése
- c) 8321 beállítása 1. felhasználói kódnak az 1. felhasználói csoportban
- d) 11223 beállítása 2. felhasználói kódnak a 1. felhasználói csoportban
- e) 33221 beállítása 3. felhasználói kódnak a 1. felhasználói csoportban
- f) 6854 beállítása 1. felhasználói kódnak a 2. felhasználói csoportban
- g) 54321 beállítása 2. felhasználói kódnak a 2. felhasználói csoportban
- h) 1. kimenet beállítása pillanat módba (1mp)

- i) 2. kimenet beállítása Start/Stop módba
- j) készülék letiltása 15 percre, 10 egymást követő hibás kód esetén

2) Programozás

0000 * – belépés programozási módba a 0000 gyári Mester kóddal

8901 # – rendszer beállítása több felhasználó módba

0 3289 # – 3289 beállítva új személyes Mester és „Super User” kódnak

1 01 8321 # – 8321 beállítása az 1. felh. kódnak az 1. csoportban (kényszerített kód funkcióval)

1 02 11223 # – 11223 beállítása a 2. felh. kódnak az 1. csoportban (kényszerített kód funkcióval)

1 03 33221 # – 33221 beállítása a 3. felh. kódnak az 1. csoportban (kényszerített kód funkcióval)

2 1 6854 # – 6854 beállítása az 1. felh. kódnak a 2. csoportban

2 2 54321 # – 54321 beállítása a 2. felh. kódnak a 2. csoportban

40 1 # – 1. kimenet pillanat módban (1mp)

51 # – 2. kimenet Start/Stop módban

72 10 # – készülék letiltása 15 percre 10 egymást követő hibás kód esetén

* – kilépés programozási módból

3) Billentyűzet műveletek

a) az 1. kimenet vezérléséhez, üsse be valamelyik felh. kódot az 1. csoportból

8321 # – 1. kimenet aktív (1mp)

11223 # – 1. kimenet aktív (1mp)

33221 # – 1. kimenet aktív (1mp)

b) a 2. kimenet vezérléséhez üsse be valamelyik felh. kódot a 2. csoportból

6854 # – 2. kimenet nyit vagy zár

54321 # – 2. kimenet nyit vagy zár

c) A személyes Mester kód, egyben „Super User” kód is, vezérli a kimeneteket. Ez lehetővé teszi egy kód használatát több billentyűzettel, ha azoknak ugyanaz a Mester kódjuk de más a felhasználó kódjuk. Üsse be a személyes Mester kódját, majd nyomja meg a # gombot és a kívánt kimenet számát.

3289 # 1 – 1. kimenet aktív 1mp-ig

2389 # 2 – 2. kimenet nyit vagy zár

d) A kényszerített kód funkciót nem kell külön beállítani, a készülék automatikusan kiszámolja a felhasználó kódjának első számjegyből, úgy hogy hozzá ad kettőt.

példa: 1. csoport felh. kódjai

megfelelő kényszerített kódok

8321

0321

11223

31223

33221

53221

a kényszerített kód funkció aktiválásához, üsse be a következő kódokat

0321 # – kényszerített kód funkció aktiválva, 1. kimenet aktiválva (1mp)

31223 # – kényszerített kód funkció aktiválva, 1. kimenet aktiválva (1mp)

53221 # – kényszerített kód funkció aktiválva, 1. kimenet aktiválva (1mp)

e) A gyorsított kód a felhasználó kódjának első két számjegye. Ha az 1. kimenet Start/Stop és gyorsított kód funkciókra van beállítva (42. opció az 1. felh. csoportban és 52. opció a 2. felh. csoportban), lehetőség van a kimenetek vezérlésére kódok első két számjegyével. A kimenet letiltásához a teljes kódra van szükség.

példa: 1. felh. kód az 1. csoportban: 8321

gyorskód: 83

2. felh. kód az 1. csoportban: 11223

gyorskód: 11

83 # – 1. kimenet nyit

8321 # – 1. kimenet zár

11 # – 1. kimenet nyit

11223 # – 1. kimenet zár

f) Többszöri hibás kód megadása után a készülék letilt 15 percre. 15 perc után visszatér normál működésbe vagy közben alapállapotba lehet hozni a Mester kód segítségével.

3289 # – feloldja a letiltást és alapállapotba hozza a készüléket.

D) Felhasználó törlése (több felhasználó módban)

1. Lépjen be programozási módba a személyes Mester kódjával + * gomb

3289 * a készülék programozási módban van

2. Üsse be a felhasználó számát (00-99 1. csoport vagy 0-9 2. csoport) majd a # gombot a felhasználó kódjának törléséhez.

Ha az 1. csoport 5. felhasználóját szeretné törölni: 1 05 #

Ha az 2. csoport 3. felhasználóját szeretné törölni: 2 3 #

3. További kódokat törölhet a megadott módon

4. Programozásból történő kilépéshez nyomja meg a * gombot.

SPECIFIKÁCIÓK

- **TÁPFESZÜLTÉG**

12V-24V AC/DC, jumper konfigurálás nélkül

- **MŰKÖDÉSI MÓDOK**

a) Egy felhasználó mód, automata vagy kézi belépéssel

b) Több felhasználó mód, 100 felh. kód 1. kimenetre, auto. vagy kézi belépéssel
10 felh. kód 2. kimenetre, auto. vagy kézi belépéssel

- **FELHASZNÁLÓI KÓDOK KOMBINÁCIÓJA**

a) Egy felhasználó mód: 10.000

b) Több felhasználó mód: 111.110.000

- **BEMENET ÉRZÉKELŐ TERMINÁLOK**

a) Kilépő gomb – normál nyitott, földelésre (-) kapcsolt

b) Ajtó pozíció érzékelő – normál zárt, földelésre (-) kapcsolt

c) Relé 1 letiltás – normál nyitott, földelésre (-) kapcsolt

- **RELÉ KIMENET KAPCSOK**

Kimenet 1: normál zárt vagy nyitott, töltés nélküli kapcsok, 5A/30VDC max.

Kimenet 2: DK-9521: NPN nyitott kollektor, 100mA/24VDC max.

DK-9522: normál zárt vagy nyitott, töltés nélküli kapcsok, 1A/30VDC max.

- **SZABOTÁZSÉRZÉKELŐ KAPCSOK**

normál zárt, töltés nélküli kapcsok, 50mA max.

- **KÉNYSZERÍTETT, ZÁRRENDSZER ÉS BILLENTYŰ AKTIVÁLÁS KIMENETEK**

NPN nyitott kollektor tranzisztor, földelésre kapcsol ha aktív, 24VDC/100mA

- **BILLENTYŰ LEÜTÉSEK KÖZÖTTI IDŐ**

a) billentyű leütések közötti idő: max. 10mp

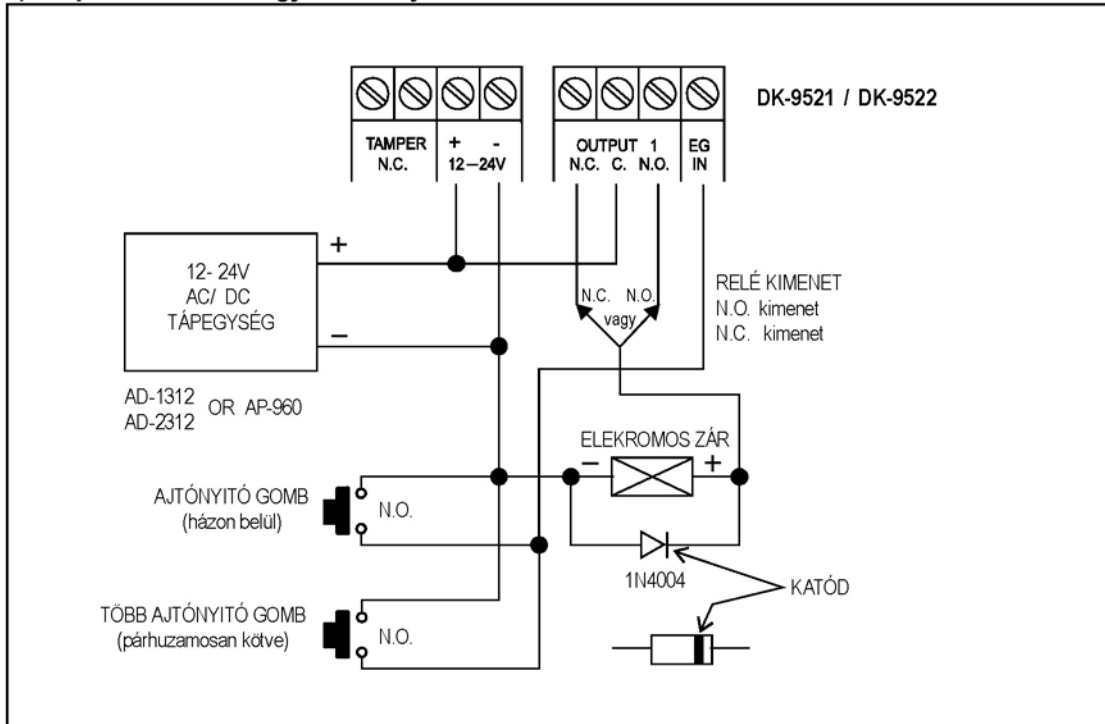
b) kód beírásának ideje: max. 30mp

- **MÉRETEK** 117x74x48 mm (magasság/szélesség/mélység)

- **SÚLY:** 180g

FELHASZNÁLÁSI PÉLDÁK

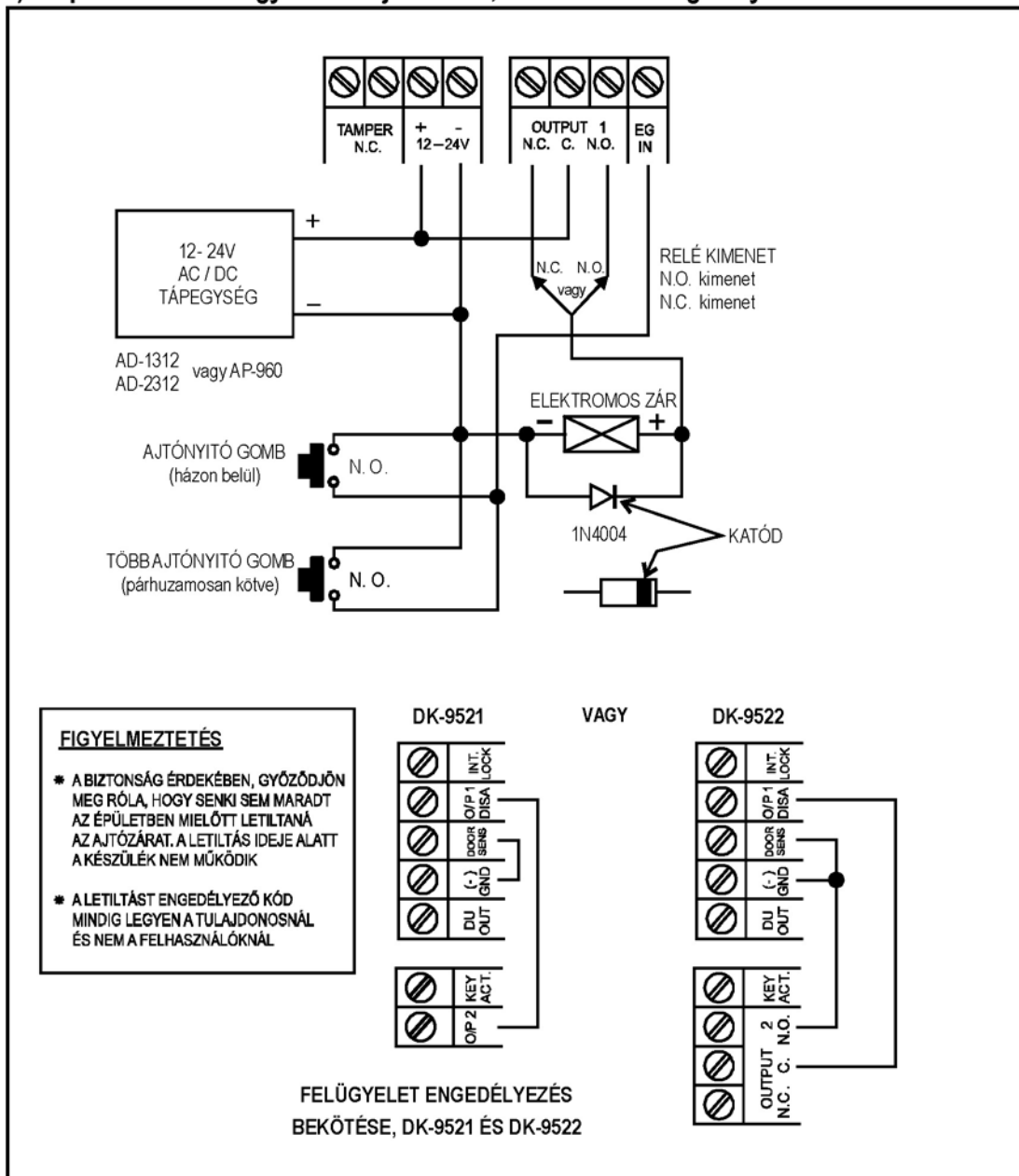
1) Alapvető bekötés egy önálló ajtózárhoz



Megjegyzések:

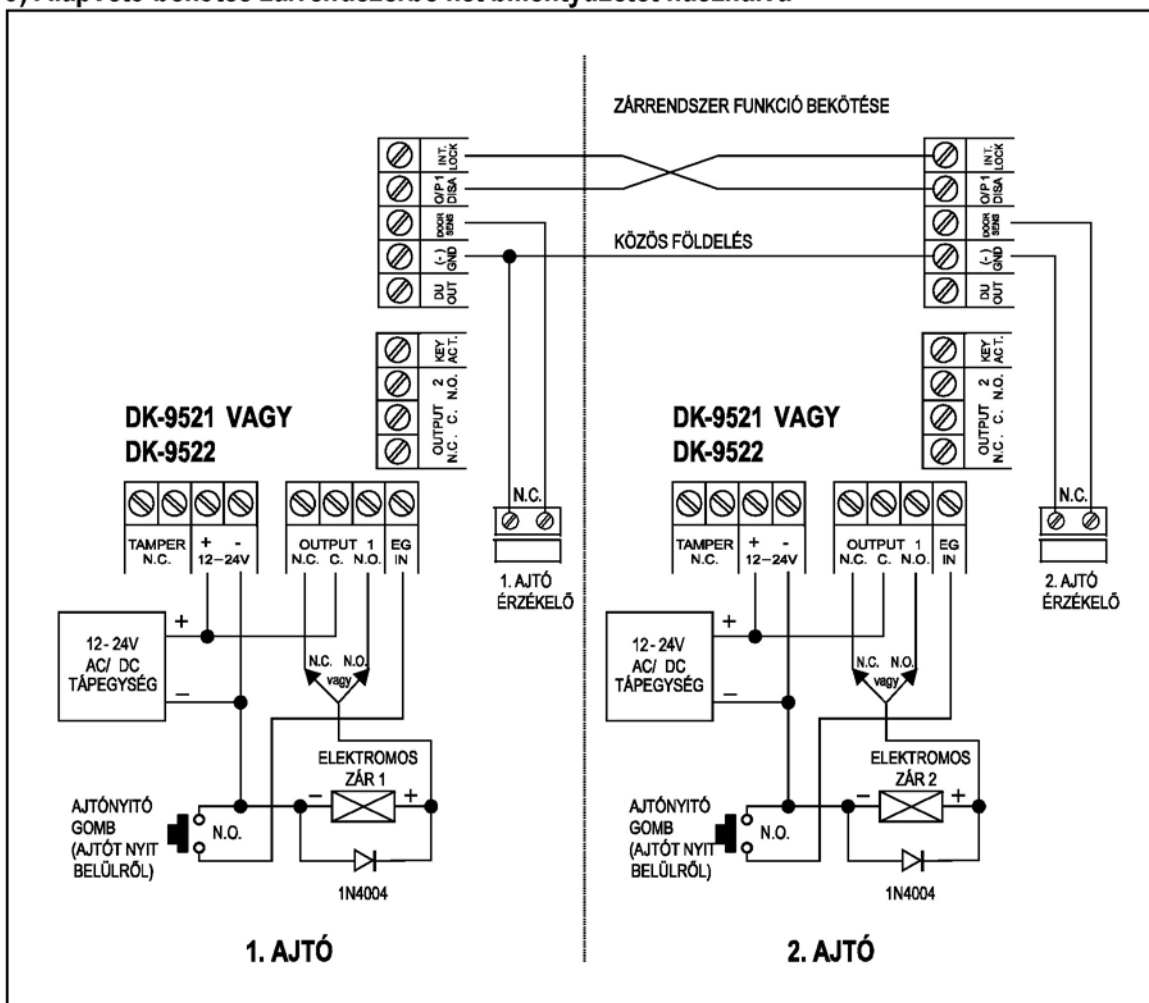
- Kösse az 1N4004-et közel a zárhoz, párhuzamosan a zár tápcsatlakozására, megelőzendő, hogy az elektromágneses mező kárt tegyen a billentyűzetben.
- Mindig földelje le a billentyűzet (-) kapcsát, hogy elkerülje az elektrosztatikus kisülés veszélyét.
- Mindig kösse az „ajtó szenzor” terminált a (-) földeléshez, ha nem használja.

2) Alapvető bekötés egy önálló ajtózárhoz, letiltással és engedélyezési kóddal.



- Használja a 2. kimenetet a felügyelet vezérlésére. A tulajdonos a 2. felh. kóddal letilthatja a elektromos zár működését az éjszaka idejére vagy munkaidő után, hogy elkerülje az illetéktelen behatolást.
- Állítsa be a 2. kimenetet Start/Stop módba (51 opció), a ki / be kapcsoláshoz.
- Egyszerűen kösse össze az O/P 1 DISA (1. kimenet letiltása) és a 2. kimenet termináljait, ahogy az ábrán látszik. Az 1. felh. kód érvénytelen mindaddig amíg az „O/P 1 DISA” földelésre van söntölve a 2. felh. kóddal.

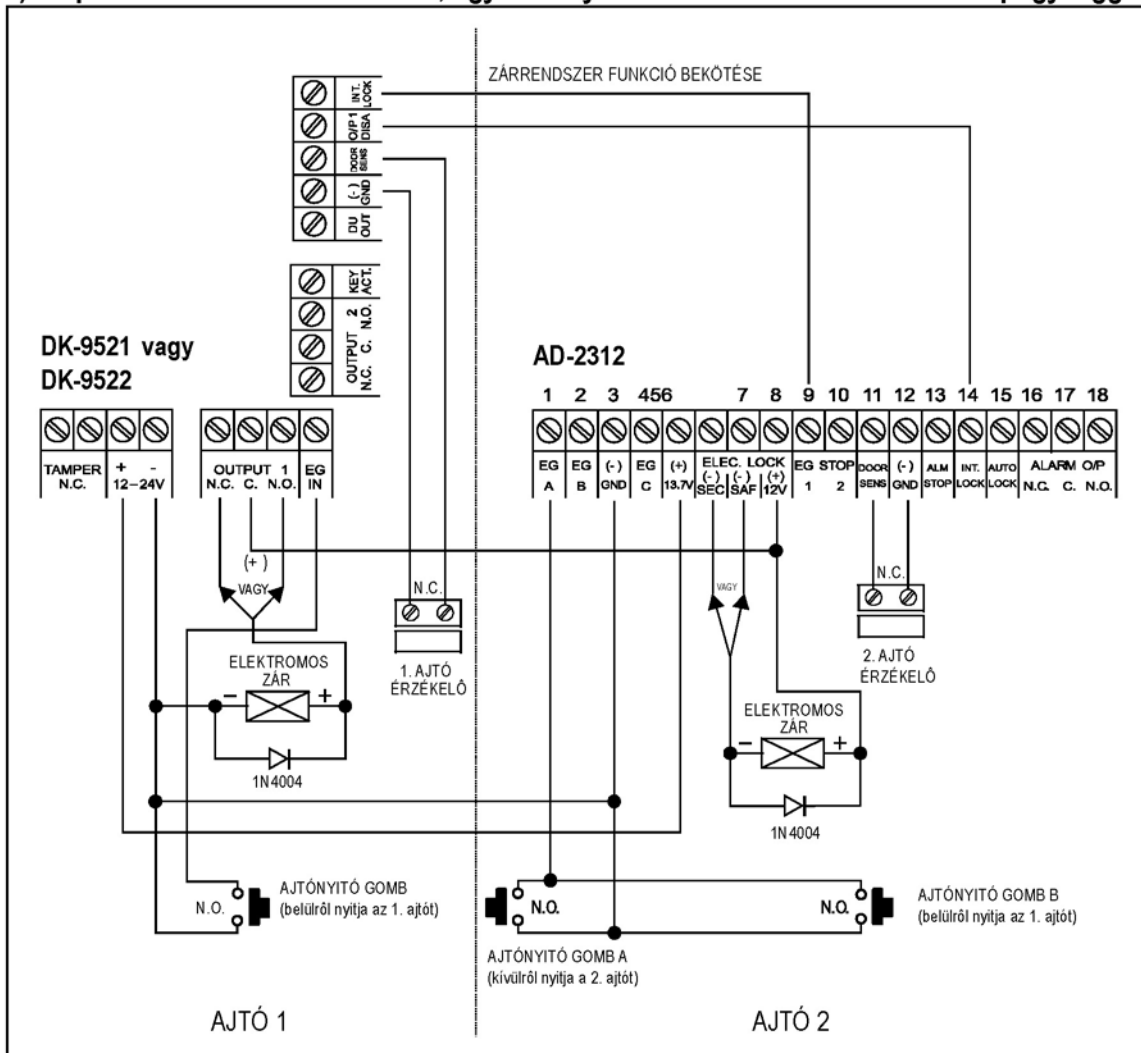
3) Alapvető bekötés zárrendszerbe két billentyűzetet használva



Egy zárrendszernek két ajtó vezérlőre van szüksége. A fenti példa két DK-9521 vagy két DK-9522 vezérlőt használ, az O/P 1 DISA és az INTER-LOCK CONTROL OUTPUT kapcsok bekötésével. A zárrendszer logikai funkcióinak biztosításához kapcsolja össze a két készülék (-) földelését.

- Ajtó nyitása kívülről, a billentyűzet segítségével
- Ajtó nyitása belülről, az ajtónyitó gomb segítségével
- Kössön mágneses érzékelőket az ajtókra, hogy figyelni tudja a helyzetüket.
- Miközben az 1. ajtó nyitva van, a 2. ajtó zárva, és fordítva.
- Olvassa el az 1. példa megjegyzéseit

4) Alapvető bekötés zárrendszerbe, egy billentyűzettel és zárrendszer vezérlő tápegységgel

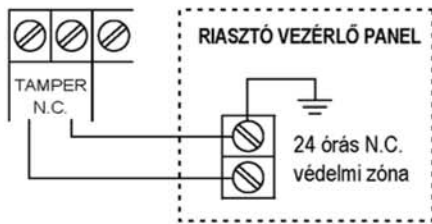


Ez a zárrendszer egy DK-9521 vagy DK-9522 billentyűzetet használ, és egy AD-2312 zárrendszer vezérlő tápegységet. A tápegység látja el az egész rendszert, (a két elektromos zárat és a billentyűzetet). A zárrendszer funkciót az „Interlock Control Output” és az „Output 1 Disable” (vagy „EG Stop 1”) összekötése biztosítja a billentyűzet és a vezérlő között.

- Ajtó nyitása kívülről, billentyűzettel
- 2. ajtó kinyitása, „A” ajtónyitó gombbal, kívülről amíg az 1. ajtó zárva van.
- 1. ajtó kinyitása, belülről ajtónyitó gombbal, és 2. ajtó kinyitása „B” ajtónyitó gombbal.
- Kössön mágneses érzékelőket az 1. és 2. ajtóra és figyelje az állapotukat.
- Amíg az 1. ajtó nyitva van, a 2. ajtó nem nyitható, és fordítva.
- Olvassa el az 1. példa megjegyzéseit.

FELHASZNÁLÁSI PÉLDÁK KIEGÉSZÍTŐ BEKÖTÉSEKHEZ

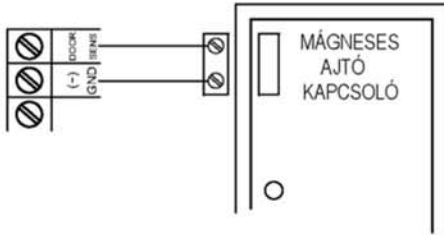
(A) TAMPER N.C. (szabotázsjelző)



A szabotázsjelző kapcsoló normál zárt állapotú, a billentyűzet pedig el van zárva. A kapcsoló nyit, ha a billentyűzetet eltávolítják a dobozból.

A szabotázsjelző terminálokat kapcsolja sorba egy riasztórendszer 24 órás normál zárt védelmi zónájával.

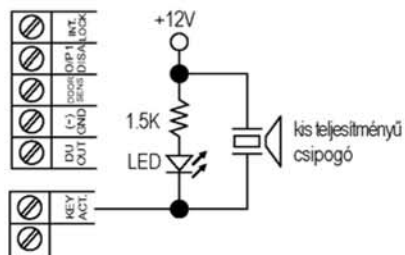
(B) DOOR SENS (ajtó érzékelés)



Egy normál zárt mágneses érzékelővel az ajtón, a következő funkciókat állíthatja be:

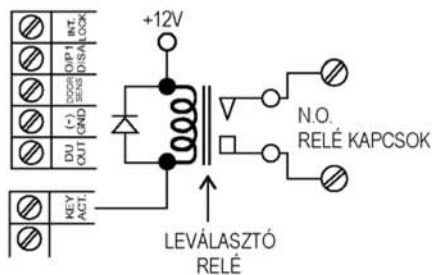
- Ajtó újrazárás – a rendszer azonnal zárja az ajtót érvényes belépés után, megakadályozva a besurranó behatolásokat.
- Erőszakos ajtónyitás riasztás – a készülék riaszt ha valaki erőszakosan próbálja kinyitni az ajtót. Ezt a funkciót beállíthatja a 801 programozási opcióban.
- Nyitva tartott ajtó riasztás – a készülék riaszt, ha a beállított időn túl valaki nyitva tart egy ajtót. Beállíthatja a 9. programozási opcióban, 1-999mp időértékkel.
- Zárrendszer vezérlés – amíg egyik ajtó nyitva van, a billentyűzet letiltja a rendszerben lévő másik billentyűzetet.

(C) KEY ACTIVE (aktív billentyű)



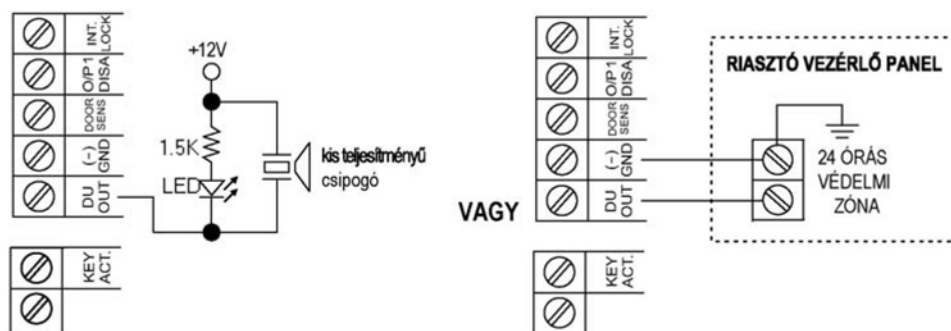
Az aktív billentyű kimenet földelésre (-) kapcsol 10mp-ig, egy billentyű lenyomásakor. Használhatja világítás bekapcsolására, fény/hang jelzésre vagy kamera felvétel elindítására.
Bizonyosodjon meg róla, hogy a kapcsoló relé megfelelően szigetelt az alacsony és magas feszültség között.

VAGY



Csak egyféle bekötés javasolt. Az átfolyó áramerősség ne haladja meg a 100mA-t. Külső tápegységre van szükség, ha nagyobb feszültségű eszközöket (pl: lámpa) szeretne vezérelni.

(D) KÉNYSZERÍTETT KÓD KIMENET

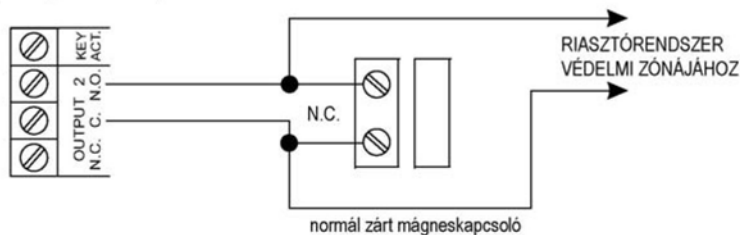


A kényszerített kód kimenet földelésre (-) kapcsol, ha beütik a "kényszerített" kódot. Használhatja egy LED vagy csipogó bekapcsolására (jelzés biztonsági öreknél), vagy kösse egy riasztórendszer 24 órás védelmi zónájához

Csak egyféle bekötés javasolt. Az átfolyó áramerősség ne haladja meg a 100mA-t.

(E) OUTPUT 2 - 2. KIMENET (CSAK DK-9522)

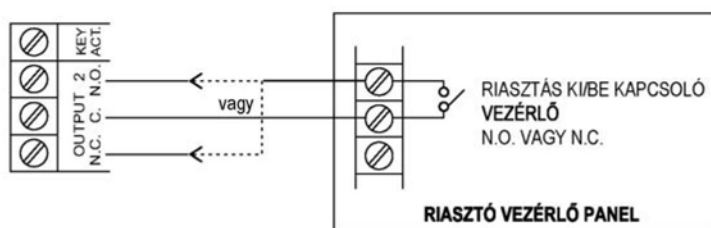
(i) N.C. (normál zárt) Zóna söntölése



Használja a N.O. (normál nyitott) kimenetet egy riasztórendszer N.C. (normál zárt) védelmi zónájának söntölésére.

Állítsa a kimenetet Start/Stop módba (51. programozási opció)

(ii) Riasztórendszert ki/be kapcsoló vezérlés



Használja a N.O. vagy N.C. kimenetet riasztórendszer vezérlésére

Állítsa a 2. kimenetet "pillanat" módba (501. programozási opció) több elemes rendszer esetén, és Start/Stop módba (51. programozási opció) egy elemet tartalmazó rendszer esetén.

MELLÉKLET

- **Töltés nélküli érintkező**

Töltés nélküli érintkező alatt elektromosság nélküli érintkezőt értünk, szabad bekötésre van előkészítve. A kezelőbillentyűzet érintkezői töltés nélküli (száraz) érintkezők.

- **N.C. (Normally Closed)**

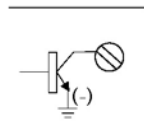
Normál zárt érintkező, alap állapotban zárja az áramkört.

- **N.O. (Normally Open)**

Normál nyitott érintkező, alap állapotban nyitja az áramkört.

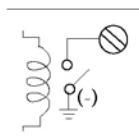
- **Nyitott kollektorú tranzisztor**

Egyenértékű egy normál nyitott (N.O.) kimenettel.



NYITOTT KOLLEKTOR
KIMENET ----
földelésre kapcsol,
ha aktív

=



N.O. ÉRINTKEZŐ
KIMENET ----
földelésre kapcsol,
ha aktív