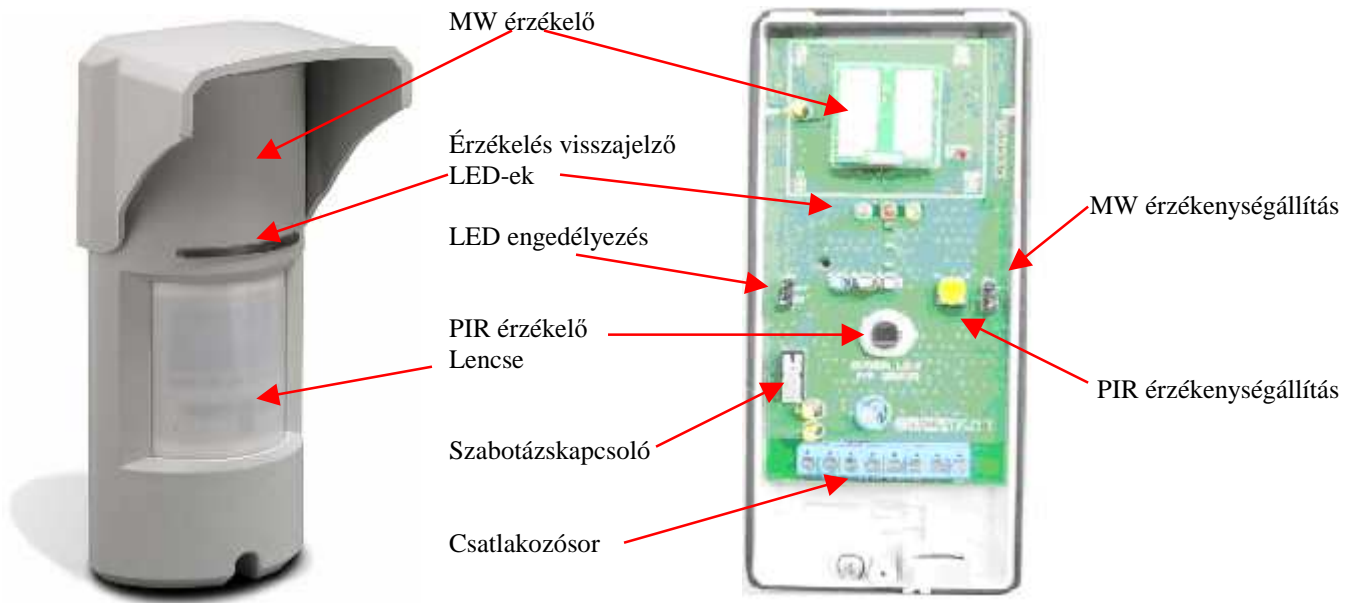


Telepítési leírás

Általános leírás:

Az LC-151 egy passzív infra (PIR) és mikrohullámú (MW) kombinált kültéri mozgásérzékelő. Az érzékelő 90°-os látószöggel rendelkezik.

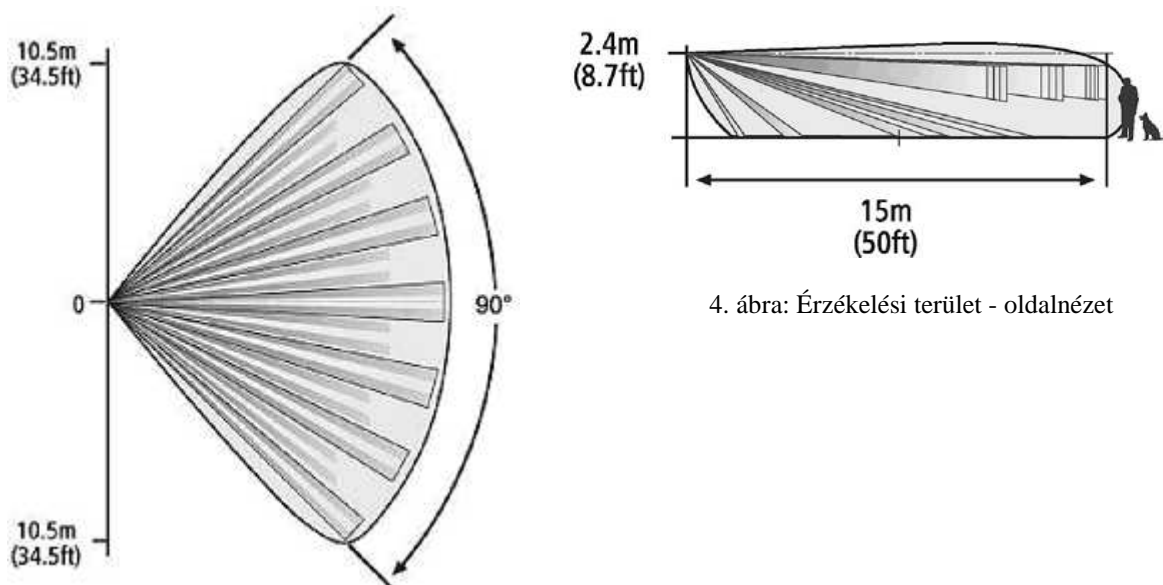
Általános felépítés:



1. ábra: Külső nézet

2. ábra: Belső nézet

Érzékelési terület:



3. ábra: Érzékelési terület - felülnézet

4. ábra: Érzékelési terület - oldalnézet

Telepítés:

Az LC-151 telepíthető falra, vagy oszlopra a mellékelt fém szerelőpanel segítségével.

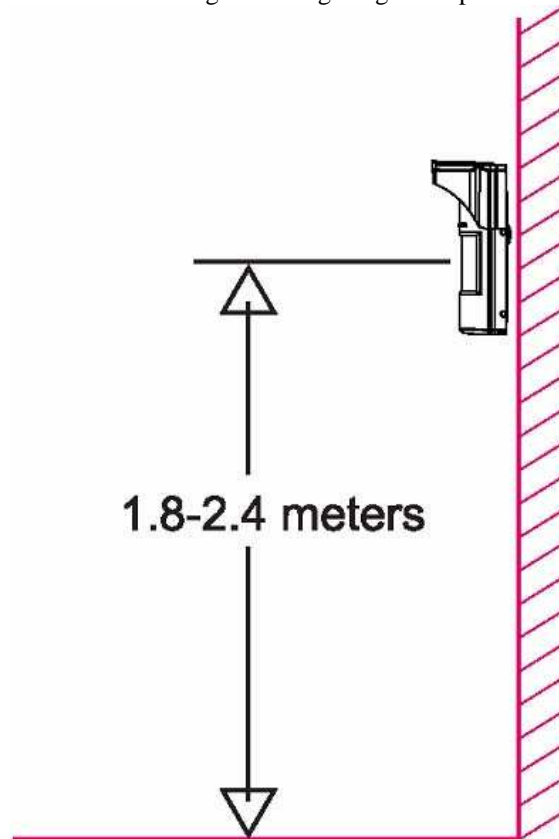


5. ábra: Szerelőpanel



6. ábra: Szerelőpanel - oszlopra szereléshez

A szerelőpanel segítségével a következő ábrának megfelelő magasságba telepítse az LC-151 érzékelőt.



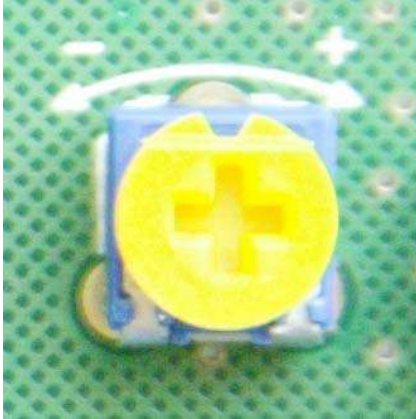
7. ábra: Szerelési magasság

Érzékenység állítás:

A PIR érzékenységen egy belső potenciométer segítségével változtathat. Csökkentse az érzékenységet, ha a környezet 'zajos', vagy ha érzékelési területet kell csökkenteni.

A MW érzékenységen jumperrel lehet állítani.

'H' – (high) Nagy érzékenység, normál működés – azonnali detektálás. 'L' – (low) Alacsony érzékelés, zavaró körülmények között.



8. ábra: PIR érzékenység állítás



9. ábra: MW érzékenység állítás

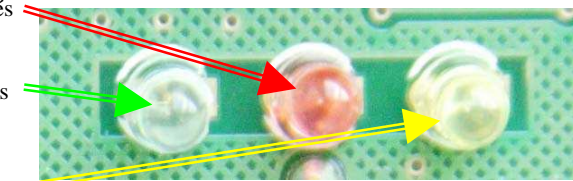
LED kijelzések:

A telepítő engedélyezheti a LED-ek működését a LED jumper 'ON' állapotba tevésével, 'OFF' állapotban a LED-ek tiltva vannak. A ZÖLD LED jelzi a PIR érzékelést, A SÁRGA LED a MW érzékelést. A PIROS LED a riasztási állapotot jelenti, ekkor mindkét érzékelő jelez - logikai 'ÉS' kapcsolatban vannak.

PIROS LED - riasztás jelzés

ZÖLD LED - PIR érzékelés

SÁRGA LED - MW érzékelés



10. ábra: Visszajelző LED-ek



11. ábra: LED jumper

Kisállat elleni védelem:

Az LC-151 érzékelő opcionálisan ellátható egy kisállat elleni védelmet biztosító szűrővel, melyet az eszköz belsejében kell elhelyezni.



12. ábra: Előlap és kisállat elleni szűrő



13. ábra: Beszerelt kisállat elleni szűrő

Műszaki adatok:

Érzékelési mód	PIR ÉS MW
Tápfeszültség	9.6 .. 16Vdc
Áramfelvétel	Riasztásban: 24mA ($\pm 5\%$) Nyugalomban: 21mA ($\pm 5\%$)
Hő kompenzáció	Igen
Riasztási idő	2 mp (± 0.5 mp)
Riasztási kimenet	NC NO 28Vdc 0.1 A, 10 Ohm-os soros védőellenállással
Szabotázs kapcsoló(k)	Két kapcsoló N.C 28Vdc 0.1 A, 10 Ohm-os soros védőellenállással Szétszerelésre, ill. leszerelésre jelez
Éledési idő	60sec (± 5 sec)
LED kijelzés	ZÖLD: PIR érzékelés SÁRGA: Mikrohullám érzékelés PIROS: Riasztás - érzékelés
RF védelem	10 V/m plus 80% AM 80 MHz - 2GHz
Elektrosztatikus védelem	6kV közvetlen, 8kV levegőn
Tranziens védelem	1kV
Működési hőmérséklet	-30°C ~ +50 °C
Méret	175mm x 70mm x 45mm
Súly	210gr.