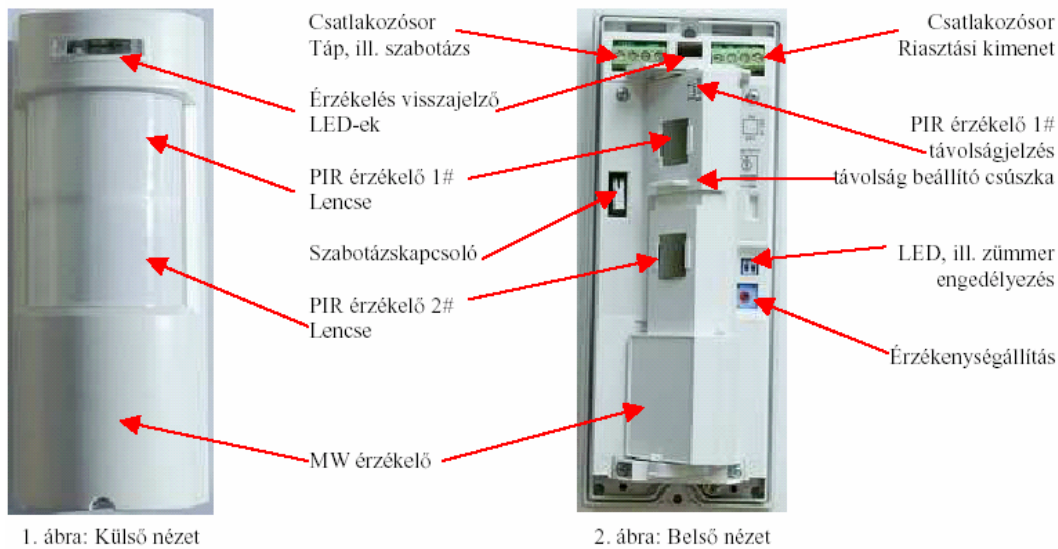


Telepítői leírás

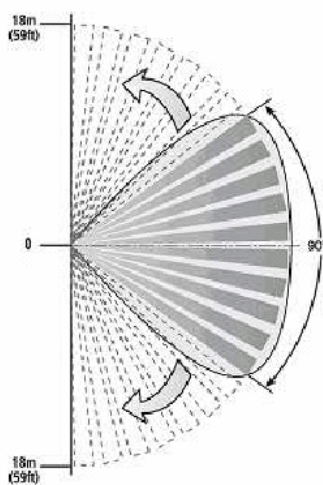
Általános leírás:

Az EDS-3000 egy kettős passzív infra (PIR) és mikrohullámú (MW) kombinált kültéri mozgásérzékelő. Az érzékelő vízszintesen 90°-os látószöggel rendelkezik. Az érzékelő elforgatható a műanyag házban belül, így 0° és 180° közé bárhova beállítható. Az érzékelőben beépített zümmer található.

Általános felépítés:



Érzékelési terület:



3. ábra: Érzékelési terület - felülnézet

Telepítés:

Az LC-151 telepítheti falra, vagy oszlopra a mellékelt fém szerelőpanel segítségével.

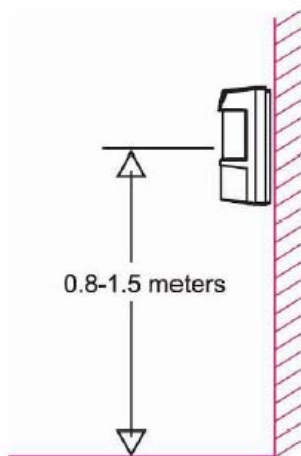


4. ábra: Szerelőpanel

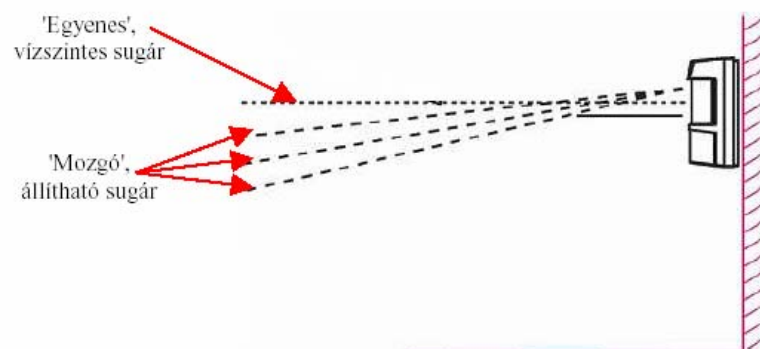


5. ábra: Szerelőpanel - oszlopra szereléshez

A szerelőpanel segítségével a következő ábrának megfelelő magasságba telepítse az EDS-3000 érzékelőt.

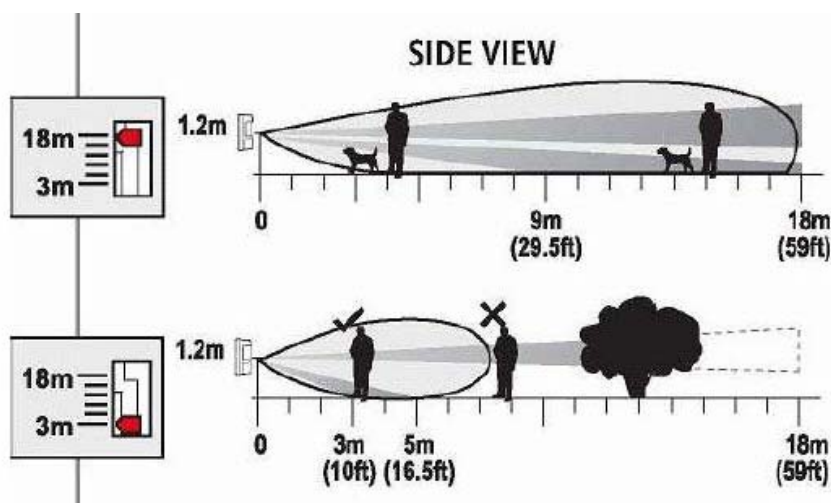


6. ábra: Szerelési magasság



7. ábra: Távolságállítás 1

Az EDS-3000 PIR érzékelő 1# elemének érzékelési távolsága egy csúszka segítségével beállítható. A csúszka fel-letolásával a Pyroelem fókuszpontját változtatja az optikai lencséhez képest. A csúszka távolságjelzéséről leolvasható az eszköz érzékelési távolsága. A PIR érzékelő 2# nem változtatható, az csak vízszintesen érzékel.



8. ábra: Távolságállítás 2

Érzékenység állítás:

Az érzékenységen egy belső forgókapcsoló segítségével változtathat. A forgókapcsoló 16 állású, '0'..'9', majd 'A'..'F' jelzéssel. A maximum érzékenység a '0' állásban, a minimális érzékenység az 'F' állásban van. Csökkentse az érzékenységet, ha a környezet 'zajos', vagy ha érzékelési területet kell csökkenteni.



9. ábra: Forgókapcsoló

LED, zümmer engedélyezés:

A telepítő engedélyezheti a LED, ill. a zümmer működését.

A zümmer engedélyezve van az 1-es DIP kapcsoló 'ON' állapotba állításával, 'OFF' állapotban a zümmer tiltva van. A LED engedélyezve van a 2-es DIP kapcsoló 'ON' állapotba állításával, 'OFF' állapotban a LED tiltva van.



10. ábra: Engedélyező kapcsolók

Műszaki adatok:

Érzékelési mód	Kettős PIR ÉS MW
Tápfeszültség	9.6 .. 16Vdc
Áramfelvétel	Riasztásban: 24mA (±5%) Nyugalomban: 21mA (±5%)
Hő kompenzáció	Igen
Riasztási idő	2 mp (±0.5mp)
Riasztási kimenet	NC NO 28Vdc 0.1 A, 10 Ohm-os soros védőellenállással
Szabotázs kapcsoló(k)	Két kapcsoló N.C 28Vdc 0.1 A, 10 Ohm-os soros védőellenállással Szétszerelésre, ill. leszerelésre jelez
Éledési idő	60sec (± 5sec)
LED kijelzés	Riasztáskor - érzékeléskor
RF védelem	10 V/m plus 80% AM 80 MHz - 2GHz
Elektrosztatikus védelem	6kV közvetlen, 8kV levegőn
Tranziens védelem	1kV
Működési hőmérséklet	-30°C ~ +50 °C
Méret	200mm x 86mm x 80mm
Súly	500gr.